

SJT 系列电动松闸装置

# 使用说明书

版本号： V2.7

## 目 录

第 1 章 产品介绍.....	2
1.1 型号说明.....	2
1.2 铭牌说明.....	2
1.3 标准规格.....	3
1.4 外型尺寸.....	4
第 2 章 接线.....	7
2.1 端子定义.....	7
2.2 端子接线.....	9
2.2.1 J1 端子接线.....	9
2.2.2 J3 端子接线.....	9
2.2.3 J4 端子接线.....	12
2.3 接线注意事项.....	13
第 3 章 操作面板.....	13
3.1 LED 指示灯定义.....	13
3.2 使用方法.....	14
3.2.1 当 220V 存在时.....	14
3.2.2 当 220V 不存在时.....	14
3.2.3 门区信号常开常闭输入判断与选择.....	15
3.2.4 其他功能.....	15
第 4 章 维护与保养.....	16
4.1 维护与保养注意事项.....	16
4.2 蓄电池使用注意事项.....	16
4.3 蓄电池更换方法.....	16

## 第 1 章 产品介绍

本章对 SJT 系列电动松闸装置的型号、规格、产品功能等进行介绍。

### 1.1 型号说明

SJT 系列电动松闸装置的型号说明如图 1.1 所示（以 110V 为例）。

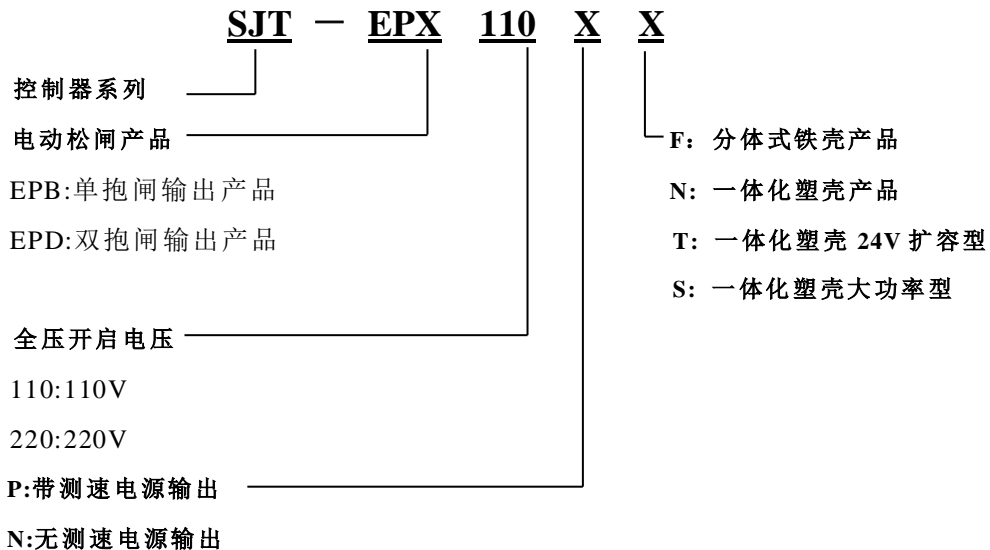


图 1.1 型号说明示意图

- 注：1.N 系列电动松闸在 P 系列基础上取消了辅助电源输出功能，其余参数完全相同；
- 2.PT 型号电动松闸是在 PN 型号基础上增强了 24V 输出电源的输出功率（功率提高到 50W），其余参数相同；
3. PS 型号电动松闸是在 PN 型号基础上增强了抱闸电源的输出功率（功率提高到 600W），其余参数相同；
4. EPD 系列型号电动松闸是在 EPB 系列型号基础上将原有的一路抱闸输出通过继电器拆分成两路独立控制的输出电源，其余参数相同。

### 1.2 铭牌说明

铭牌示意图如图 1.2 所示。铭牌上记录了 SJT 系列电动松闸装置的型号、功率、输入、输出、序列号（即制造编号）、条形码等信息。铭牌粘贴在 SJT 系列电动松闸装置的右侧面。

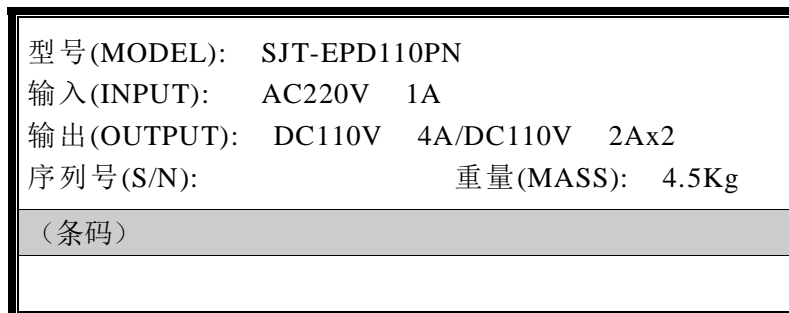


图 1.2 铭牌说明示意图

### 1.3 标准规格

SJT 系列电动松闸装置的标准规格如表 1.1 所示。

表 1.1 标准规格表

型号		SJT-EPB/D110xx	SJT-EPB/D220xx
最大适配抱闸功率 (W)		450 (PS 型号 600W)	450 (PS 型号 600W)
输出	额定输出电压 (V)	110	220
	额定输出电流 (A)	4 (PS 型号 5.4A)	2 (PS 型号 2.7A)
输入	电网电压	220V±15%	
蓄电池特性	额定电压	12V	
	额定容量	7AH (PS 型号 9AH)	
	恒流充电电流	0.5A	
	恒流充电时间	4h	
	涓流充电电压	13.8V	
控制特性	全压开启电压	110V	220
	半压维持电压	75V	150
	蓄电池欠压保护电压	10V	
	单次运行时间	5min (PS 型号 1min)	
	输出电压纹波	<5%	
	效率	>90%	
	DC5V	最大电流 300mA	
	DC13V	最大电流 120mA	
保护	DC5.2V	最大电流 100mA	
	过流保护	蓄电池输出电流超过限定值保护	
	欠压保护	蓄电池电压低于 10V 保护	
辅助接口	短路保护	开闸输出短路保护	
	门区输入	轿厢进入门区自动停止开闸输出	
	门锁输入	门锁断开自动停止开闸输出	
环境	按键输入	另外提供按键接口, 提高使用灵活性	
	冷却方式	自然风冷	
	防护等级	IP20	
	环境温度湿度	环境湿度 90%RH 以下 (不结露) -15~40℃, 通风良好	
	振动度	20HZ 以下大于 1G	
安装场所	室内、海拔不大于 1000m, 无阳光直射无导电性粉尘及腐蚀性气体		

SJT 系列电动松闸装置 24V 输出性能规格如表 1.2 所示。

表 1.2 24V 电源输出性能规格表

型号	SJT-EPB/D110/220PT	SJT-EPB/D110/220P/PF/PN
24V 电源额定输出功率 (W)	50	5
24V 短时过载输出功率 (W)	60	8

注: 当 24V 电源输出功率提高时, 会等额减小抱闸电源能够输出的最大功率。

## 1.4 外型尺寸

### 1.4.1 一体式 SJT-EPB110P 外形尺寸（铁壳）

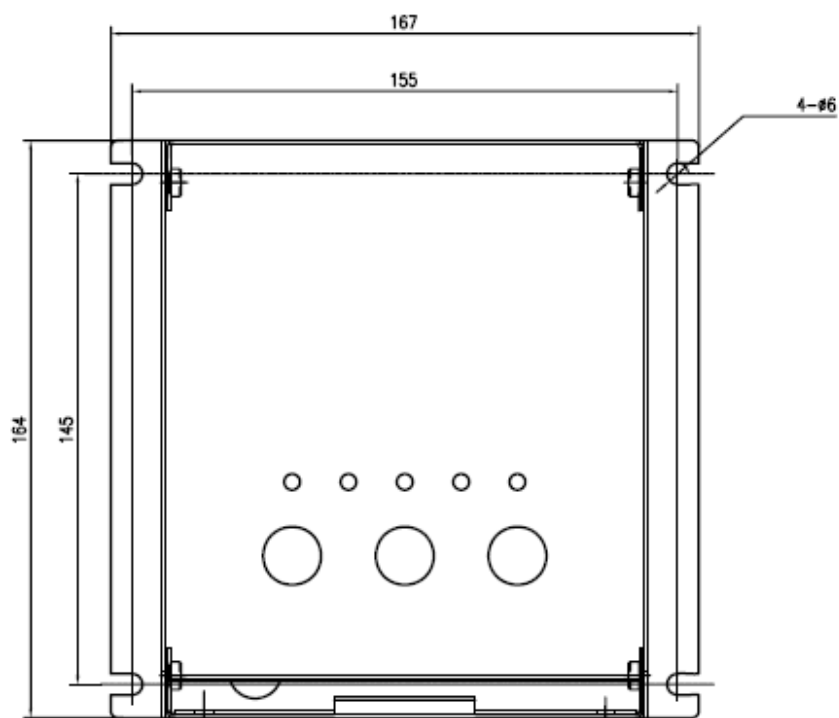


图 1.3 正面外形尺寸（SJT-EPB110P/N）

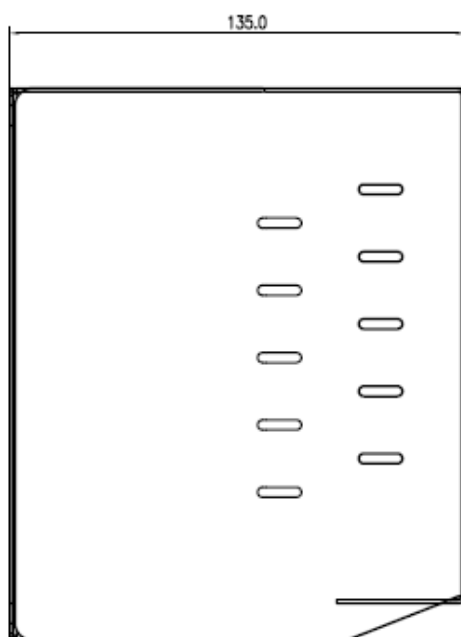


图 1.4 侧面外形尺寸（SJT-EPB110P/N）

## 1.4.2 一体式 SJT-EPB/D 110PN (PT) 外形尺寸 (塑壳)

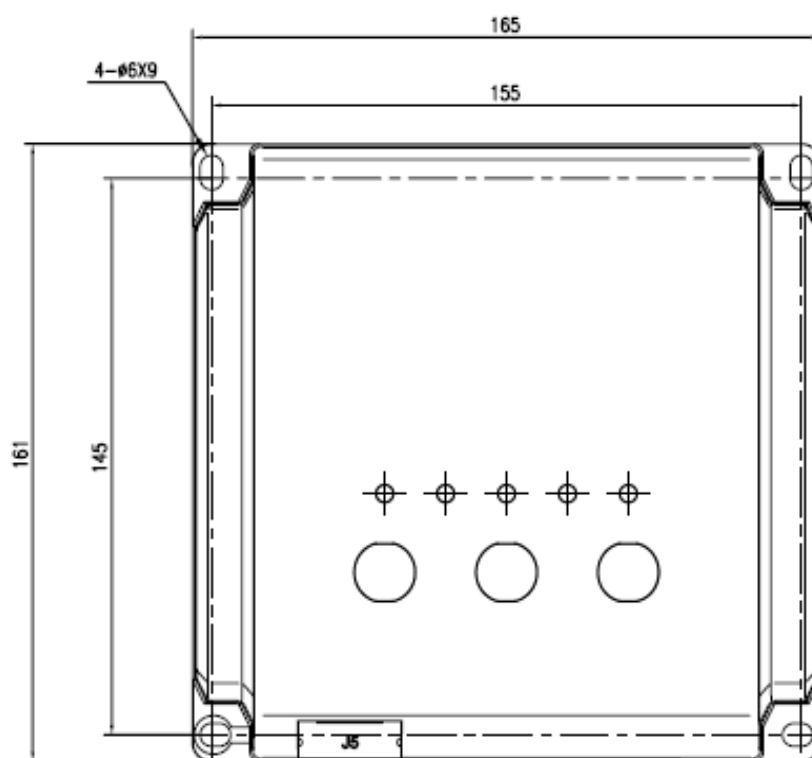


图 1.5 正面外形尺寸 (SJT-EPB/D 110PN/PT/PS)

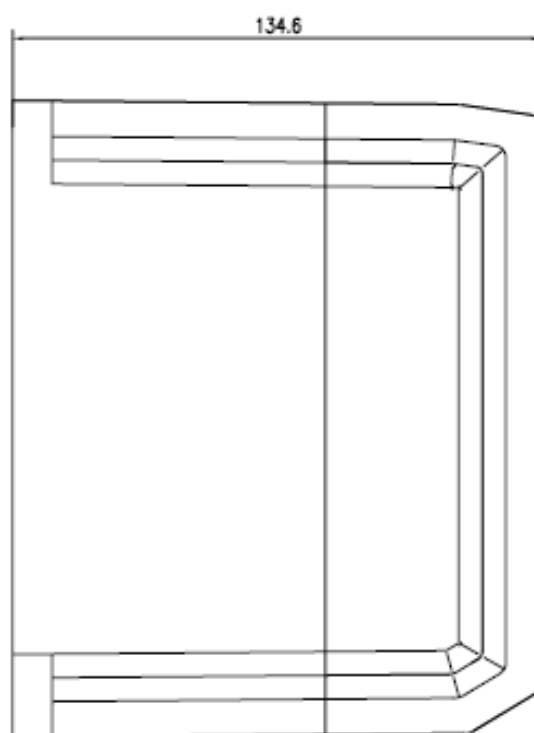


图 1.6 侧面外形尺寸 (SJT-EPB/D 110PN/PT/PS)

## 1.4.3 分体式 SJT-EPB/D 110PF 外形尺寸

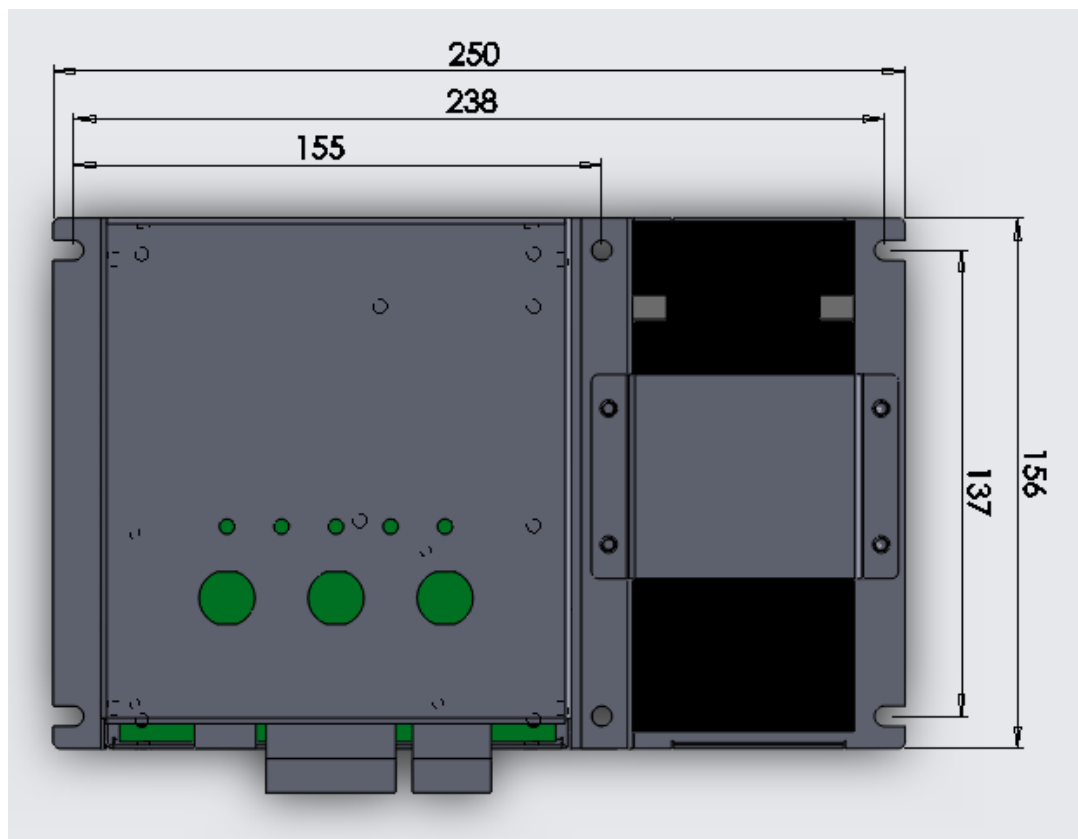


图 1.7 正面外形尺寸 (SJT-EPB/D 110PF)

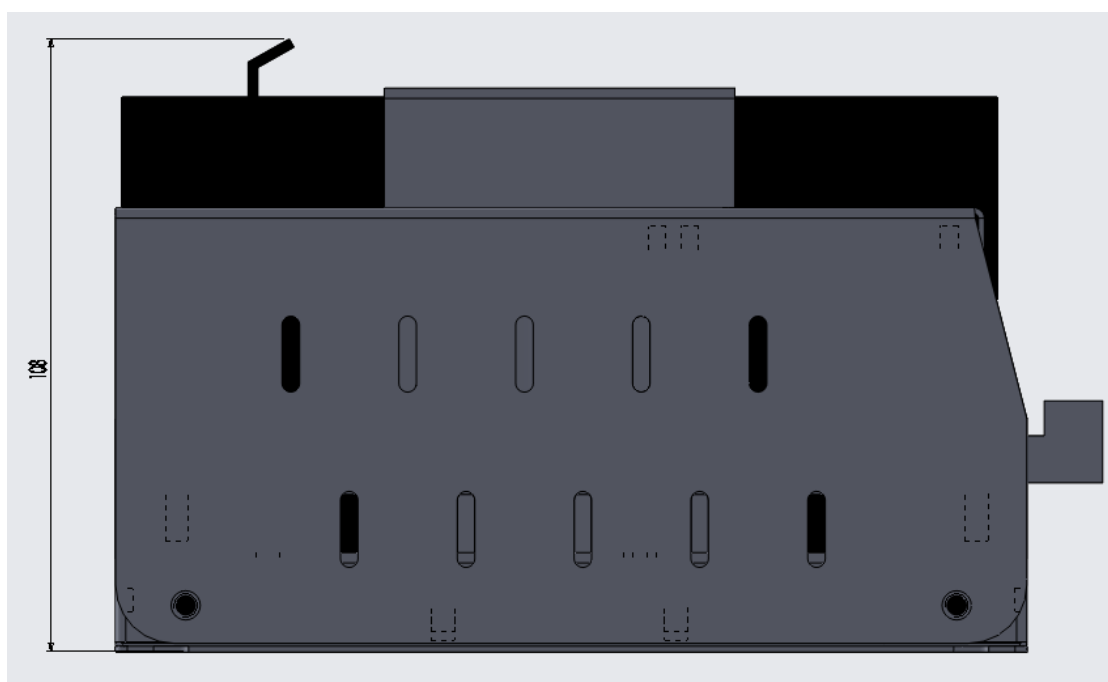


图 1.8 侧面外形尺寸 (SJT-EPB/D 110PF)

## 第 2 章 接线

本章对接线端子、接线方法及其实现功能等进行了说明。

### 2.1 端子定义

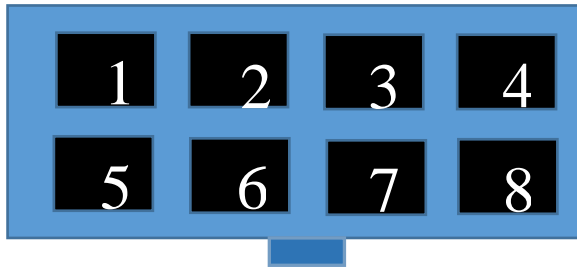
电动松闸装置端子定义如表 2.1 所示。

表 2.1 端子定义表（SJT-EPD 系列）

端子符号	端子名称	功能说明
**J1-1	AC220V 输入	单相交流 220V 输入
**J1-2	AC220V 输入	单相交流 220V 输入
**J1-3	DC110V 输出 1+或 DC220V 输出 1+	开闸电压 1 输出“+”极
**J1-4	DC110V 输出 1-或 DC220V 输出 1-	开闸电压 1 输出“-”极
**J1-5	DC110V 输出 2+或 DC220V 输出 2+	开闸电压 2 输出“+”极
**J1-6	DC110V 输出 2-或 DC220V 输出 2-	开闸电压 2 输出“-”极
J3-1	24V 电源输出	开闸设备内部 24V 输出
J3-2	24V 电源地	24V 负载 COM
J3-3	开关电源地	接控制柜内开关电源 COM
J3-4	门区输入+	门区输入正极
J3-5	门区输入-	门区输入负极
J3-6	门锁输入+	门锁输入正极
J3-7	门锁输入-	门锁输入负极
*J4-1	电源公共端	启动、公共、强制按键输入+
*J4-2	启动按钮	启动按键输入-
*J4-3	公共按钮	公共按键输入-
*J4-4	强迫按钮	强迫按键输入-
*J4-5	门区指示灯	门区指示灯输出
J5-8	5V	主 5V 电源
J5-4	5V_COM	主 5VCOM 端
J5-3	NC	悬空
J5-7	NC	悬空
J5-2	13V	13V 电源
J5-1	13V_COM	13VCOM 端
J5-5	5V_2	辅助 5V 电源
J5-6	5V_2_COM	辅助 5VCOM 端



注：1. J5 端子线序，注意凸起方向。



\*2.旧版本电动松闸（铁壳）的 J4 端子定义略有区别，如下表：

表 2.2 SJT-EPB 系列 J4 端子定义

端子符号	端子名称	功能说明
J4-1	启动按钮+	启动按键输入+
J4-2	启动按钮-	启动按键输入-
J4-3	公共按钮+	公共按键输入+
J4-4	公共按钮-	公共按键输入-
J4-5	强迫按钮+	强迫按键输入+
J4-6	强迫按钮-	强迫按键输入-

\*\*3.SJT-EPB 系列电动松闸的 J1 端子只有 4 位，如下表：

J1-1	AC220V 输入	单相交流 220V 输入
J1-2	AC220V 输入	单相交流 220V 输入
J1-3	DC110V 输出+或 DC220V 输出+	DC 抱闸输出“+”极
J1-4	DC110V 输出-或 DC220V 输出-	DC 抱闸输出“-”极
J1-5	无	无
J1-6	无	无

4.SJT-EPB 系列 J3 端子为 5.08mm 间距 7P 卧式端子

SJT-EPD 系列 J3 端子为 3.81mm 间距 7P 卧式端子

## 2.2 端子接线

### 2.2.1 J1 端子接线

J1 端子包括 DC110V（或 DC220V）输出和 AC220V 输入。其中 220V 输入接控制柜内 220V 电源，不区分极性。DC110V（或 DC220V）输出直接接入电机抱闸线圈，注意区分极性。

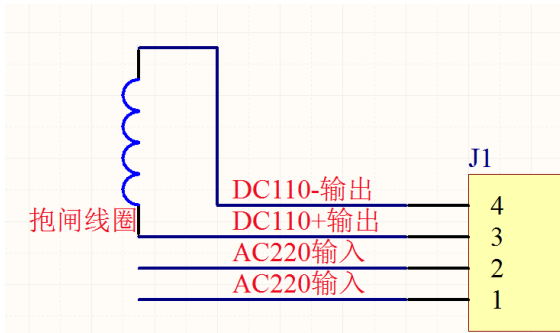
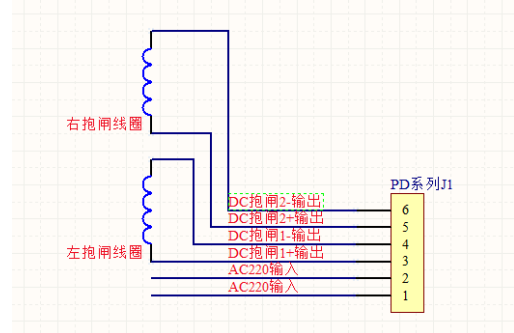


图 2.1 输入输出接线图



2.2 EPD 系列输入输出接线

### 2.2.2 J3 端子接线

J3 端子功能为门区信号检测和门锁信号检测。

#### 2.2.2.1 门锁信号接线

如图 2.3 所示。

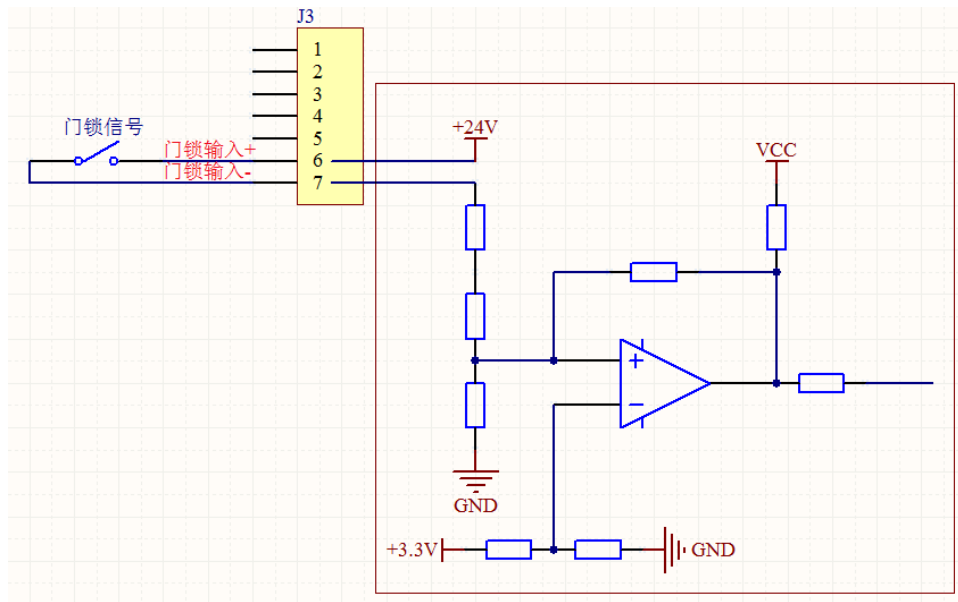


图 2.3 门锁信号接入方法

**注意：**1、若需要门锁信号控制松闸装置运行，要求接入 J3-6 和 J3-7 的信号类型是干触点（继电器触点）。不可使用电梯系统安全回路内的门联锁信号，建议用双门锁开关或门锁回路接入中间继电器实现。

2、若电动松闸装置型号为 SJT-EPB110(220)P/PF，且控制柜采用省门锁接触器接线方案（即断电时，门锁回路中无变压器和交流接触器线圈）时，电动松闸装置门锁信号（J3-6，J3-7）可直接并联在电梯安全回路的门锁两端，不再需要双门锁开关或中间继电器。

3、若不使用门锁信号控制松闸装置运行，必须短接 J3-6 和 J3-7，否则本装置不能输出开闸电压。如需手动控制建议接入自锁开关常开触点。

### 2.2.2.2 门区信号接线

(1) 门区感应器为干簧管，用于主板输入端口类型为共阳极输入。

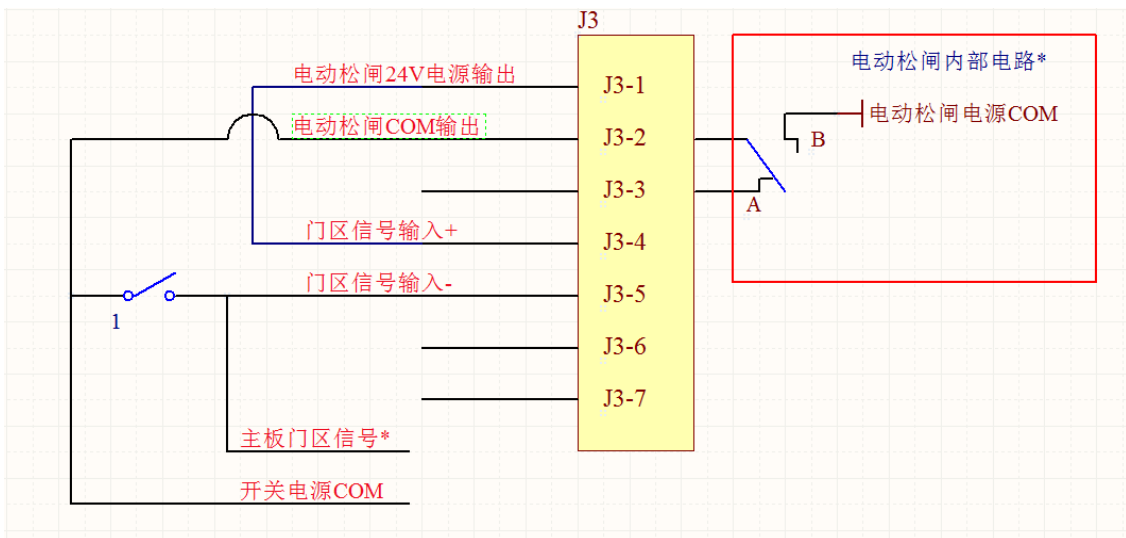


图 2.4 门区信号接入方式 1

(2) 门区感应器为干簧管，用于主板输入端口类型为共阴极输入。

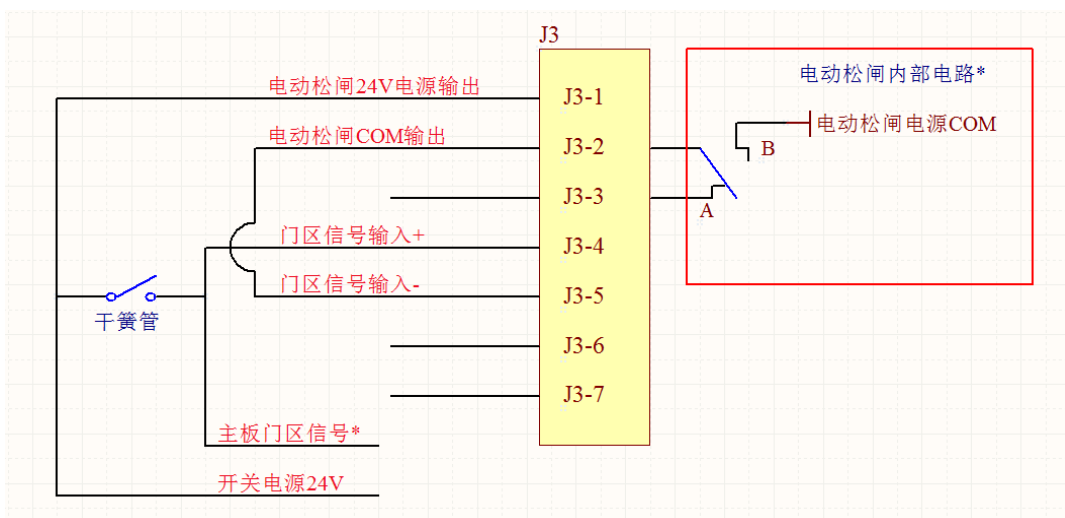


图 2.5 门区信号接入方式 2

(3) 门区感应器为红外光电，门区有效时输出低电平。

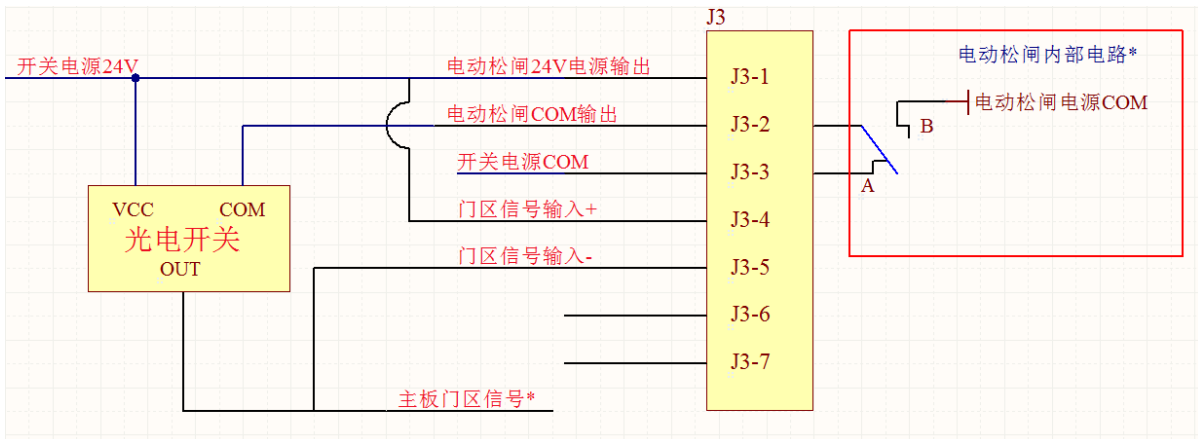


图 2.6 门区信号接入方式 3

(4) 门区感应器为红外光电，门区有效时输出高电平。

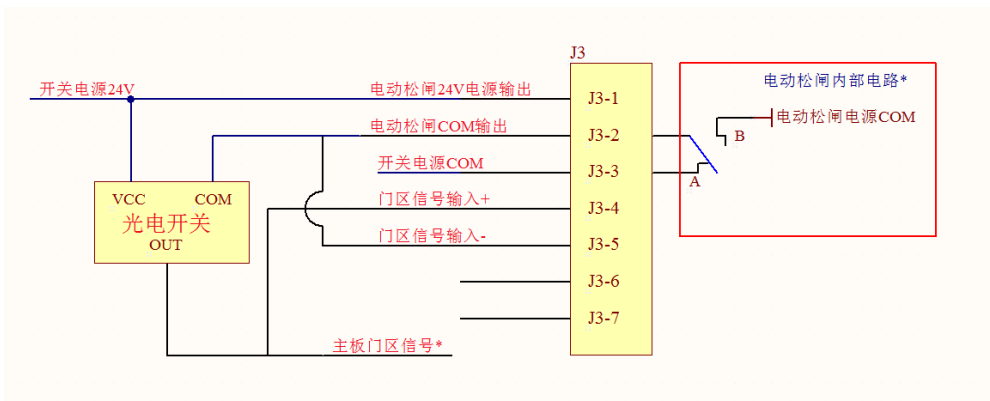


图 2.7 门区信号接入方法 4

注：

- 1.若现场使用多个门区感应器，请使用接入主板的一路门区信号作为电动松闸门区信号使用；
- 2.J3-2 端子在电动松闸内部为一组单刀双掷开关，在外网供电时，该开关切换至 A 点即与 J3-3 端子短路；外网断电，电动松闸启动后，开关切换至 B 点，切换至电动松闸电源 COM；
- 3.若使用光电开关作为门区感应器，请将光电开关 COM 单独走线接入电动松闸 J3-2，不可以将光电开关 COM 并入开关电源 COM 后再接入电动松闸。

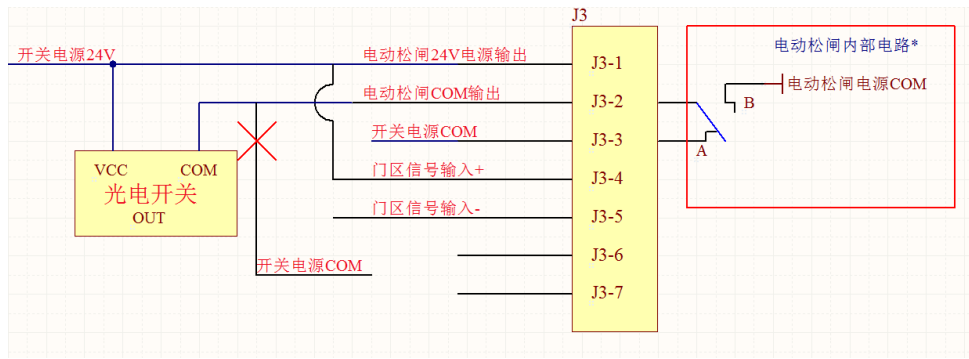


图 2.8 错误的接线方法

### 2.2.3 J4 端子接线

J4 端子包含 3 个按键的输入接口，可作为远程控制使用。端子通过延长线与外部开关触点连接后可远距离控制开闸电源工作。其功能与装置面板上三个按键功能相同。另外将门区指示灯引出，用于远程操作时的门区指示。

**注意：**延长线距离不能超过 3 米。

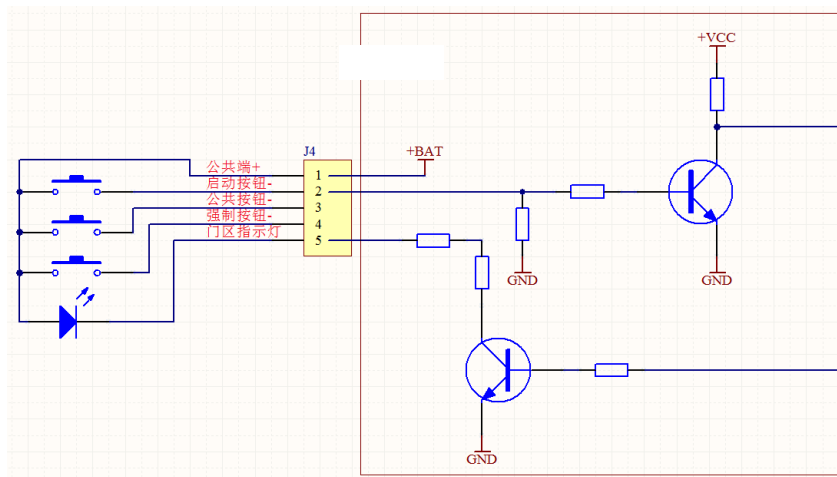


图 2.9 按键信号接入方法

**注：**老版本 SJT\_EPB 铁壳系列的 J4 端子接线如下图：

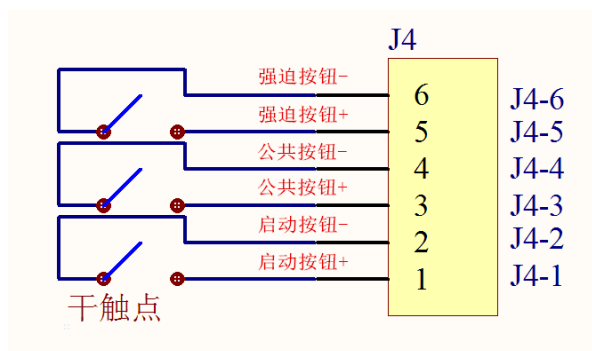


图 2.10 按键信号接入方法（SJT-EPB 铁壳系列）

## 2.3 接线注意事项

1. 接线前，请确认输入 220V 电源处于完全断开状态。
2. 请经过培训并被授权的专业人员进行配线。
3. 接线完毕后，请务必检查以下各项：
  - 1) 若接入门连锁信号，请确保门连锁触点为机械开关干触点；
  - 2) 若接入门区信号，请确认门区感应器类型和触发电平，并按相应图标接线；
  - 3) 接线的正确性和可靠性；
  - 4) 是否有残留物，如线头、线屑、螺丝、金属屑等；
  - 5) 螺丝、端子、连接器件等是否松动；
  - 6) 端子的剥头裸线是否与其它端子接触。

## 第 3 章 操作面板

操作面板由 3 个按键和 5 个 LED 指示灯组成。外观如图 3.1 所示。

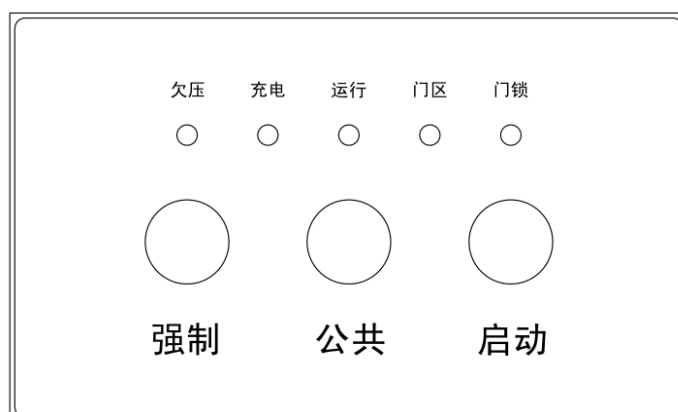


图 3.1 操作面板外观示意图

### 3.1 LED 指示灯定义

操作界面中的 5 个 LED 指示灯的名称定义及功能如表 3.1 所示。

表 3.1 LED 指示灯的名称定义及功能

名称	功能
欠压	当电池电压不足时，此灯常亮 20S，请尽快充电
充电	当电池未充满时，此灯会闪烁；当蓄电池充满时，此灯常亮，表示此时电池已经充满
运行	当有开闸电压输出时此灯常亮作为升压指示，没有开闸电压输出时，此灯闪烁作为运行指示
门区	当遇到门区信号时，此灯会变亮，反之熄灭
门锁	当门连锁闭合时，此灯会点亮，反之熄灭

## 3.2 使用方法

### 3.2.1 当 220V 存在时

当 220VAC 存在时，松闸电源不会有升压电压输出，内部电路与外接抱闸电路隔离，“门区”、“门锁”、“欠压”指示灯都将长灭。无论按下面板上任何按键都不会启动升压输出，这样可以避免在 220VAC 存在时，开闸电源输出的开闸电压与控制柜内输出的开闸电压一起叠加在抱闸线圈上，造成抱闸线圈或抱闸电源的损坏。

- (1) 在 220VAC 存在的情况下，电源会自动上电运行，并根据蓄电池电压对蓄电池进行智能充电，此时“充电”指示灯闪烁。
- (2) 当出现蓄电池接线不良等情况导致蓄电池电压不足时，会产生欠压报警，此时“充电”指示灯快速闪烁，并且“欠压”指示灯常亮。

### 3.2.2 当 220V 不存在时

当 220VAC 不存在时，确保外围接线正确的前提下：

- (1) 当“运行”指示灯长灭时，则需要先按下“启动”按钮，松闸电源启动内部电路工作，至“运行”指示灯开始闪烁后，松开“启动”按钮，完成电源启动。
- (2) 电动松闸启动后将在 J5 端子上产生 3 路隔离的电源，电压幅值分别为+5V，+13V，+5.2V 可使用排线与蓝光一体机主板连接后向一体机主板、PG 卡和手操器供电，用于电动松闸状态下显示溜车速度和方向。也可单独取出用于其他设备供电，若单独使用请确认负载不超过电源功率，谨防过载或短路。
- (3) 当轿厢处于非门区位置时，“门区”指示灯熄灭，此时同时按下“启动”和“公共”按钮（PD 系列同时按下“启动”、“公共 1”和“公共 2”按钮），松闸电源启动升压电路工作，“运行”指示灯常亮。松闸电源输出一个激励电压（电压值详见表 1.1 规格参数表），抱闸线圈上电打开抱闸，使电梯移动。经过 2~3 秒延时后，松闸电源输出一个维持电压（电压值详见表 1.1 规格参数表），从而可以降低蓄电池的功耗，使之能输出更长时间。
- (4) 当需要紧急停止升压输出时，松开“启动”和“公共”按钮，这样松闸电源会立即停止输出，抱闸线圈失电，电梯停止移动。
- (5) 当轿厢进入门区位置后，松闸装置立即自动停止输出，方便救援人员在门区位置打开轿门，使被困人员走出电梯。如果在此平层位置电梯门无法打开或其他原因需要电梯移动到其他最近楼层，则同时按下“公共”和“强制”两个按钮，此时若门区信号有效，则松闸电源继续启动升压输出，使抱闸线圈得电，电梯移动。当电梯移动离开平层位置，门区信号无效后，升压输出自动停止，此时需要按下“启动”和“公共”按钮再次启动输出。
- (6) 当正确接入门锁信号时，当门锁断开时，“门锁”指示灯熄灭，松闸电源立即停止升压输出且无法再次启动输出。只有当门锁闭合后，才能继续启动升压输出。**注意：如果门锁断开，电梯轿门打开，有人出入电梯，此时有人启动升压输出，电梯移动，就会产生很大的安全隐患。接入门锁检测信号，将杜绝此类危险的发生。**

- (7) 每次启动升压后，最多连续运行 5 分钟，超过 5 分钟后，松闸电源自动停止输出，并且不再允许启动输出，需要等待 1 分钟电源断电或手动关闭电源，重新启动电源，再次升压输出。
- (8) 当通过“启动”按键使松闸电源上电运行后，若没有任何按键按下，则 1 分钟后电源会自动断电等待下一次启动。
- (9) 松闸电源正常上电运行后，若检测到电池电压不足将产生 20 秒的欠压报警，若此时正在升压输出则自动停止升压输出，并使“欠压”指示灯点亮，在产生欠压报警的 20 秒内，不允许再次升压输出，此时应尽快对电池充电。在 20 秒后，若电池电压恢复，则欠压报警将撤销，此时，“欠压”指示灯熄灭，允许再次升压输出。

### 3.2.3 门区信号常开常闭输入判断与选择

- (1) 当“运行”指示灯，在 1 秒内交替闪烁时(亮 0.5 秒，灭 0.5 秒)，则此时门区信号为闭合有效（非门区位置时断开，门区位置时闭合）。
- (2) 当“运行”指示灯，在 6 秒内交替闪烁时（亮 3 秒，灭 3 秒），则此时门区信号为断开有效（非门区位置时闭合，门区位置时断开）。
- (3) 当“启动”和“公共”按键都没有按下时，在 5 秒内连续 5 次按下“公共”按键，此时“门区”指示灯会交替闪烁几次，这样可以完成门区信号闭合还是断开有效的选择。选择后通过“运行”指示灯和“门区”指示灯来判断，当前松闸电源对门区的判断是否正确。

### 3.2.4 其他功能

#### 切换全压开启电压（出厂默认 110V）：

电动松闸运行灯闪烁后，按住强制按键的同时，连续按下 5 次启动按键，可以将全压开启电压在 80V 和 110V 间切换，完成操作后，若当前电压切换到 80V，则门区指示灯闪烁；若切换到 110V，则门锁指示灯闪烁。

#### 切换是否启用半压维持功能（出厂默认启用）：

电动松闸运行灯闪烁后，按住启动按键的同时，连续按下 5 次强制按键，可以切换是否启用半压维持功能，启用后电动松闸全压输出 2s 后将切换为半压维持，停用后电动松闸将一直按照全压开闸电压输出，完成操作后，若当前切换到启用，则欠压指示灯闪烁；若切换到禁用，则充电指示灯闪烁。

**注意：**当禁用半压维持功能后电动松闸的输出功耗将极具升高，可开闸时间和次数会因此减小。



## 第 4 章 维护与保养

### 4.1 维护与保养注意事项

- (1) 必须在断开输入电源后进行维护操作；
- (2) 请勿随意触摸端子；
- (3) 请指定经过培训并被授权的合格专业人员进行维护、检查或更换部件；
- (4) 通电中，请勿更换接线和拆卸端子；
- (5) 维修完毕后，请务必确认所有螺丝已紧固及所有连接线已连接牢固后，方可上电；
- (6) 请勿直接用手触摸控制电路板上器件；
- (7) 请注意避免磕碰。

### 4.2 蓄电池使用注意事项

- (1) 电池浮充预期寿命 25℃时 3-5 年，20℃时 5 年；
- (2) 产品装箱储存前，必须将蓄电池电量充满（充电时间不小于 8 小时）；
- (3) 长期存放时，请至少每六个月对电池充、放电一次（充电时间不小于 8 小时），以维持电池性能；
- (4) 首次安装使用，请连续充电 8 小时；
- (5) 为保证安全，执行电动开闸操作前，请确认控制柜电源进线断开。

### 4.3 蓄电池更换方法

铁壳产品：

- (1) 拆下电动松闸外围四周的 8 颗螺丝，每面 2 颗；
- (2) 拆除电动松闸外罩，注意外罩与电源板有排线连接，拆卸时注意先拆除排线；
- (3) 将电池连接线从电池上拔下，连同衬板一起取下电动松闸 PCB 板（不用拆卸 PCB 板上的任何螺丝）；
- (4) 此时蓄电池固定支架已裸露在外，拆除固定架的 4 颗螺丝后就可更换蓄电池；
- (5) 更换完成后，按上述方法将电动松闸装置恢复，注意电池接线时红线接电池正极，黑线接负极，恢复外罩时，先重新安装好排线再安装外罩。

塑壳产品：

- (1) 按照电池仓上面的箭头指示，推动打开电池仓盖；
- (2) 将电池上的连接线拔下；
- (3) 将旧电池从卡扣中取出，随后装入新电池，并用卡扣紧固；
- (4) 接好电池连接线，注意电池接线时红线接正极，黑线接负极；
- (5) 最后推上电池仓盖并卡紧。